



立津國際開發有限公司

431 台中市龍井區新庄村中沙路 43-1 號

TEL:04-23593997 FAX: 04-23596123

Web Site: www.actuator-valve.com.tw

E-MAIL:li.jin8@msa.hinet.net

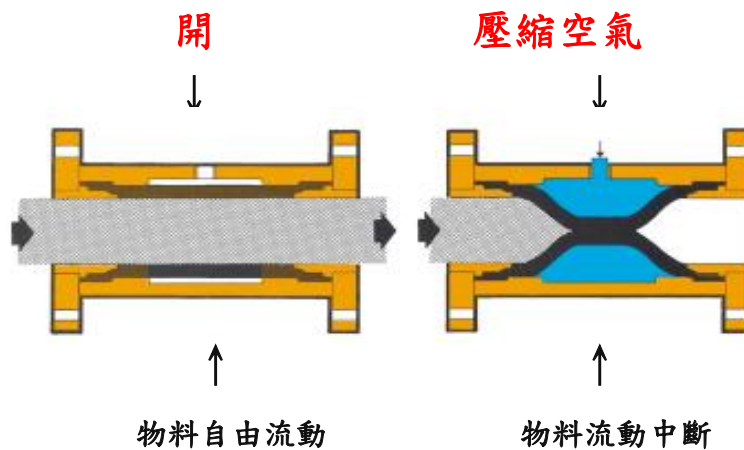
來自義大利

管夾閥——解決閥體內卡料的利器

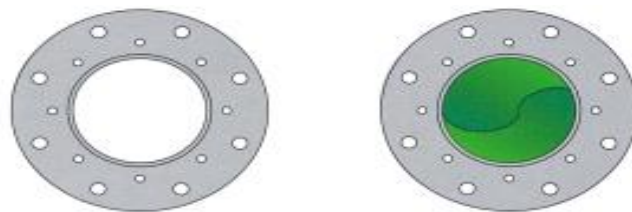
運用範圍廣泛：藉由氣力輸送使管夾閥內的物質得以流通或阻斷。如 食品業的食用粉，顆粒，化工業的 塗料 化肥。水處理的廢水 石灰水，建築業的水泥 沙礫，灰漿

管夾閥設計演示圖：

管夾閥 截面 開/關 操作



管夾閥 上視圖 開/關 操作



產品材質：

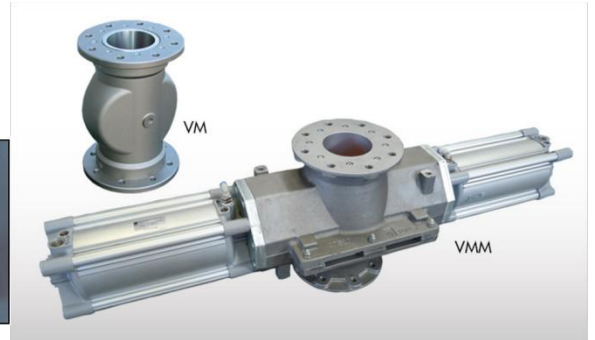
閥體：可為鋁合金、碳鋼、不鏽鋼 304、316

管囊材質：天然橡膠、聚氨酯、N. B. R(食品級)、Viton、EPDM、Hypalon、氣 T 橡膠、Nitrile(cyanocarbon)

選配：標準控制儀板與防爆控制儀板

產品規格:

- 通道直徑從 13 mm (1/2 “) 到 200 mm (8”) (適用於 VM)
- 通道直徑：40 mm (1½ “) - 50 mm (2”) - 65 mm (2½ “) - 80 mm (3”) - 100 mm (4 “) - 125 mm (5”) - 150 mm 6 “) - 200 mm (8”) (用於 VMM)
- 工作溫度：-10~80°C
- 壓力:操作壓力:最大: 4BAR, 控制壓力:最大 6 BAR
- 壓差: 依不同管囊材質最大 1.5~2BAR
- 口徑 40mm 以下只有牙口設計



- **優點:**
- 容易，快速的套筒和襯套更換
- 全通孔通道沒有任何壓力損失
- 與身體沒有物質接觸
- 適用於防爆工廠
- 與其他製造和其他類型的閥門相比較輕
- 特別低的空氣消耗
- 食品級接觸部件

運用:



立津國際開發有限公司

Web: www.actuator-valve.com.tw

Tel: +886-4-23593997

Fax: +886-4-23596123

Mail: li.jin8@msa.hinet.net