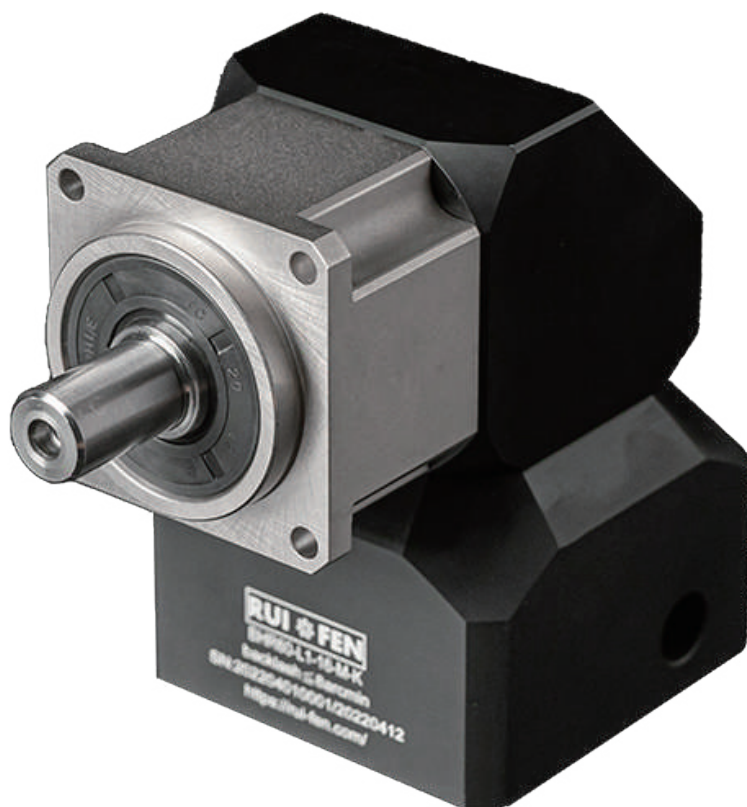


# BHR行星式減速機 精密轉角型



BHR — 60 — L1 — 10 — K — P2 — F1

機型

BHR

框號

42  
60  
90  
115  
142  
180  
220

段數

L1  
L2

減速比

3~20  
25~200

出力軸

鍵軸:K  
光軸:S

背隙等級

標準背隙:P2  
精密背隙:P1

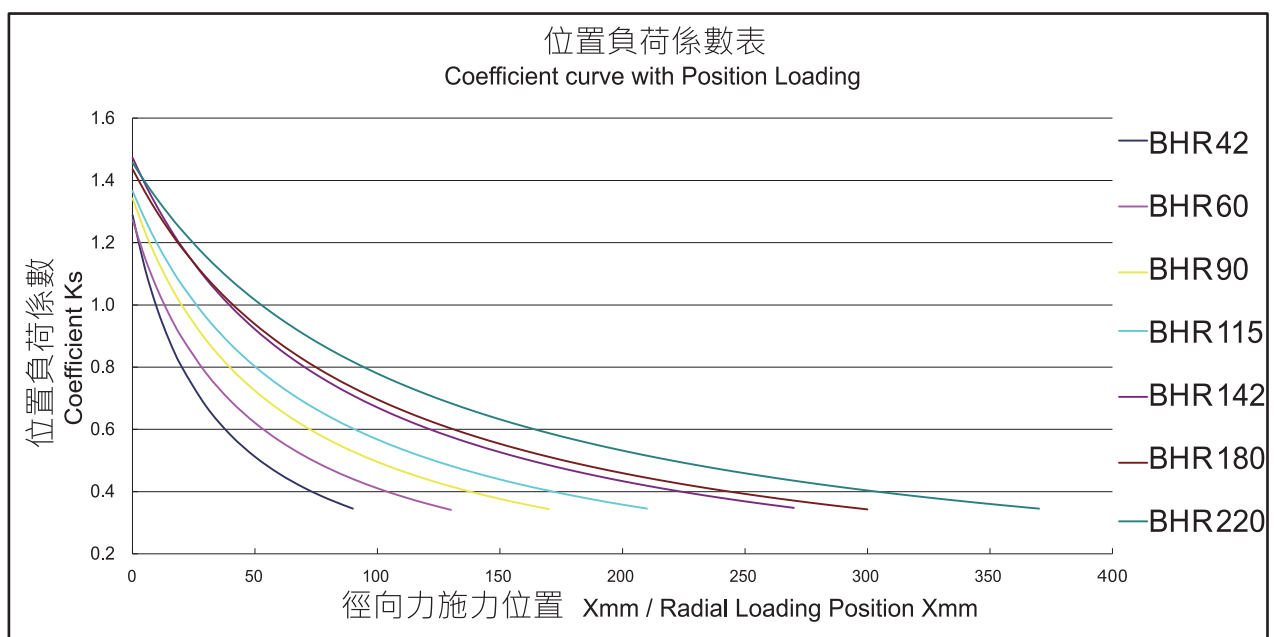
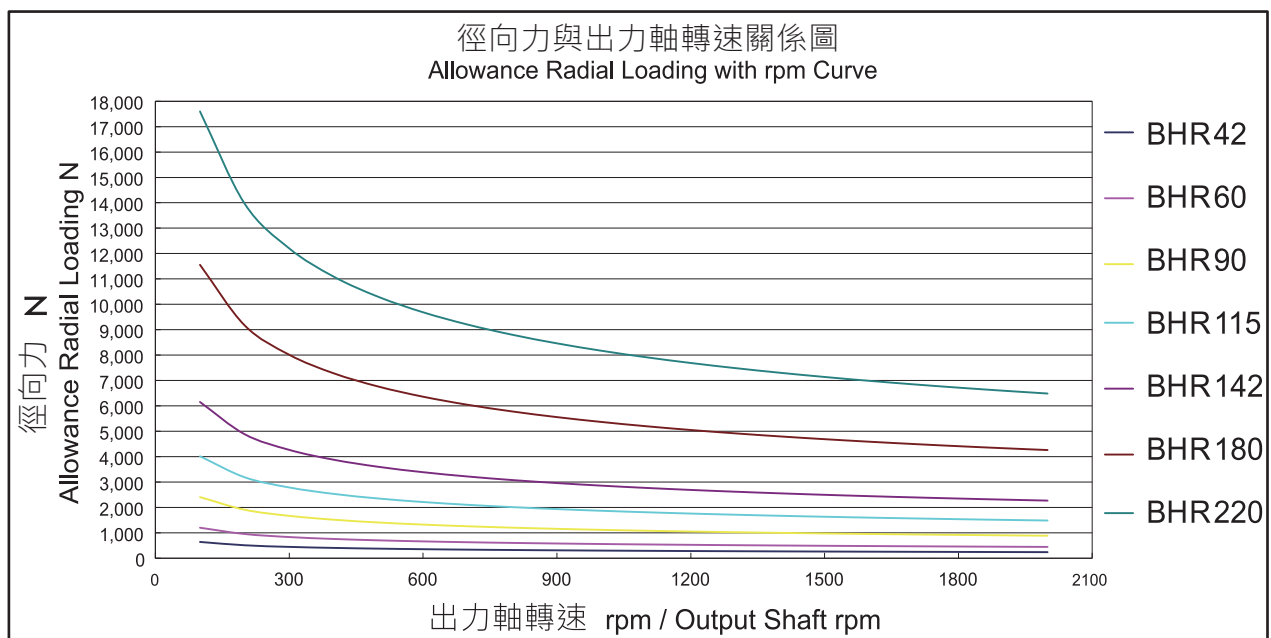
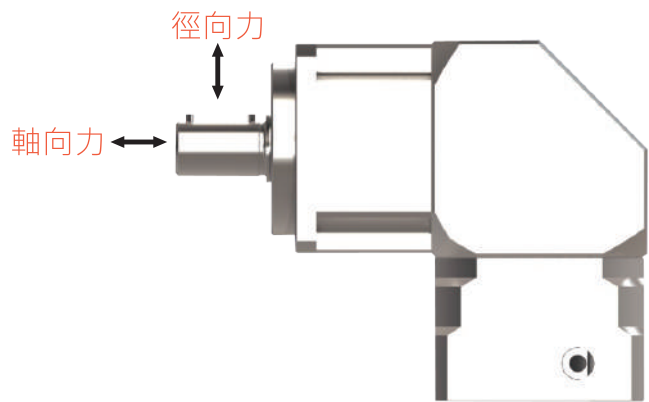
入力端

F1  
F2  
F3  
F4  
F5  
F6  
F7

# 輸出軸之容許徑向力

- \*容許徑向力:垂直於軸心的力量
- \*容許軸向力:平行於軸心的力量

容許徑、軸向力與減速機的出力軸轉速及施力點的距離相關。轉速越快，容許徑向力會降低。負載的距離越遠，容許的徑向力也隨之降低。



# 減速機性能資料

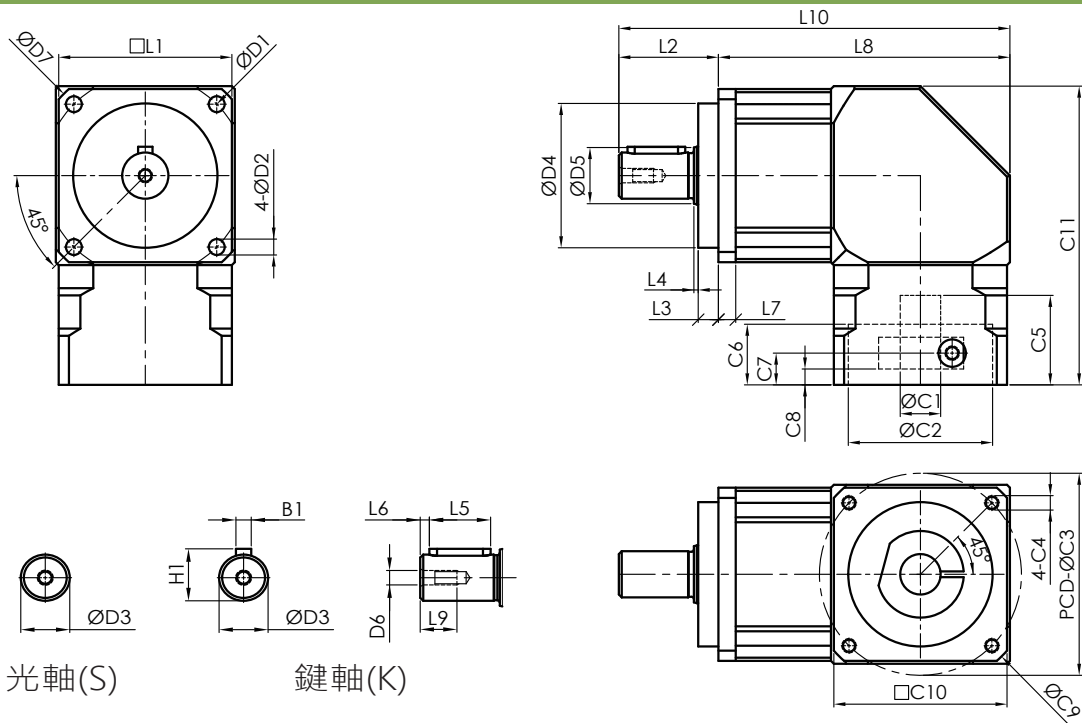
規格 Specifications	單位 Unit	段數 Stage	減速比 Ratio	BHR42	BHR60	BHR90	BHR115	BHR142	BHR180	BHR220	
額定輸出力矩 $T_{2N}$ Nominal Output Torque	Nm	L1	3	14.1	36	116	238	571	1050	1880	
			4	12.0	38	122	250	599	1103	1970	
			5	14.0	36	117	240	575	1058	1890	
			6	13.2	34	108	229	533	983	1756	
			7	11.9	34	110	225	538	992	1770	
			8	12.9	33	103	212	506	936	1670	
			9	12.0	31	102	208	500	-	-	
			10	10.8	31	102	208	496	918	1640	
			14	11.9	34	110	225	538	992	1770	
			16	12.9	33	103	212	506	936	1670	
			18	12.0	31	102	208	500	-	-	
		20	10.8	31	102	208	496	918	1640		
		L2	15	14.1	36	116	238	571	1050	1880	
			25	14.0	36	117	240	575	1058	1890	
			30	14.1	36	116	238	571	1050	1880	
			35	11.9	34	110	225	538	992	1770	
			40	12.9	38	122	250	599	1103	1970	
			50	10.8	36	117	240	575	1058	1890	
			60	13.2	34	108	229	533	983	1756	
			70	11.9	34	110	225	538	992	1770	
			80	12.9	33	103	212	506	936	1670	
			90	12.0	31	102	208	500	-	-	
100	10.8		31	102	208	496	918	1640			
120	-	34	108	229	533	983	1756				
140	-	34	110	225	538	992	1770				
160	-	33	103	212	506	936	1670				
200	-	31	102	208	496	918	1640				
急停力矩 Emergency Stop	Nm	L1,L2	3~200	3倍額定輸出力矩 3times Nominal Output Torque				2.5倍額定輸出力矩 2.5times Nominal Output Torque			
額定輸入轉速 $n_{1N}$ Nominal Input Speed	rpm	L1,L2	3~200	3,000	3,000	3,000	3,000	2500	2500	2500	
最大輸入轉速 Max. Input Speed	rpm	L1,L2	3~200	6,000	6,000	6,000	6,000	5000	5000	5000	
精密背隙 P1 Backlash	arcmin	L1	3~20	≤ 7	≤ 6	≤ 6	≤ 6	≤ 6	≤ 6	≤ 6	
L2		15~200	≤ 10	≤ 8	≤ 8	≤ 8	≤ 8	≤ 8	≤ 8		
標準背隙 P2 Backlash	arcmin	L1	3~20	≤ 10	≤ 8	≤ 8	≤ 8	≤ 8	≤ 8	≤ 8	
L2		15~200	≤ 12	≤ 10	≤ 10	≤ 10	≤ 10	≤ 10	≤ 10		
扭轉剛性 Torsional Rigidity	Nm/arcmin	L1	3~20	2.13	4.3	11	32	65	145	250	
L2	15~200	1.28	2.6	6.5	19	39	87	150			
最大容許徑向力 $F_{2rB}$ Max. Radial Load	N	L1,L2	3~200	700	1400	2,800	5,000	7,500	12,000	18,800	
最大容許軸向力 $F_{2aB}$ Max. Axial Load	N	L1,L2	3~200	350	700	1400	2,500	3,750	6,000	9,400	
使用壽命 Life	hrs	L1,L2	3~200	20,000							
使用溫度 Operating Temperature	°C	L1,L2	3~200	-10°C ~ +90°C							
潤滑 Lubrication		L1,L2	3~200	合成潤滑油脂 Lithium Complex Synthetic							
安裝方向 Mounting Position		L1,L2	3~200	任意方向 Any Direction							
噪音值 Running Noise	dB(A)	L1,L2	3~200	≤ 68	≤ 70	≤ 72	≤ 74	≤ 76	≤ 78	≤ 80	
效率 $\eta$ Efficiency	%	L1	3~20	≥ 94%							
		L2	15~200	≥ 91%							
重量 Weight	kg	L1	3~20	0.7	1.88	5.9	12.3	22/23	41	70	
		L2	15~200	0.9	2.32	4.7/7.3	11/14.8	22/28	38.5	68.5	
防護 Protection Level		L1,L2	3~200	IP65							

# 減速機轉動慣量

BHR 轉動慣量總表 Moment of Inertia Table																	
Unit	kg.cm <sup>2</sup>	型號 Model															
段數 Stage	減速比 Ratio	BHR42	BHR60	BHR90				BHR115				BHR142		BHR180		BHR220	
		伺服馬達軸直徑 Servomotor Shaft Diameter															
		φ 8	φ 8	φ 14	φ 14	φ 19	φ 24	φ 19	φ 24	φ 24	φ 35	φ 42	φ 35	φ 42	φ 55	φ 35	φ 42
單段 1-stage	3	0.02	0.02	0.08	0.08	0.5	0.5	1.6	3.5	7.2	6.8	28.8	27.9	25.7	43.1	42.2	43.1
	4																
	5																
	6																
	7																
	8																
	9																
	10																
	14																
	16																
18																	
20																	
雙段 2-stages	15	0.02	0.02	0.08	0.08	0.5	0.5	0.5	1.6	1.6	7.2	6.8	7.2	6.8	28.8	27.9	25.7
	25																
	30																
	35																
	40																
	50																
	60																
	70																
	80																
	90																
	100																
	120																
	140																
	160																
200																	

1. 減速比：i = 輸入轉速/輸出轉速。
2. 背隙值：為在2%額定輸出扭矩下測試所得之數據。
3. 最大徑向力及最大軸向力：施力於出力軸中心位置，轉速100rpm，條件下所測得之數據。
4. 運轉負載週期<60%狀況下，平均使用壽命如列表數據值；低至正常值的50%以下。
5. 噪音值：距離1公尺，空載運轉，額定輸入轉速，條件下所測得之數據。

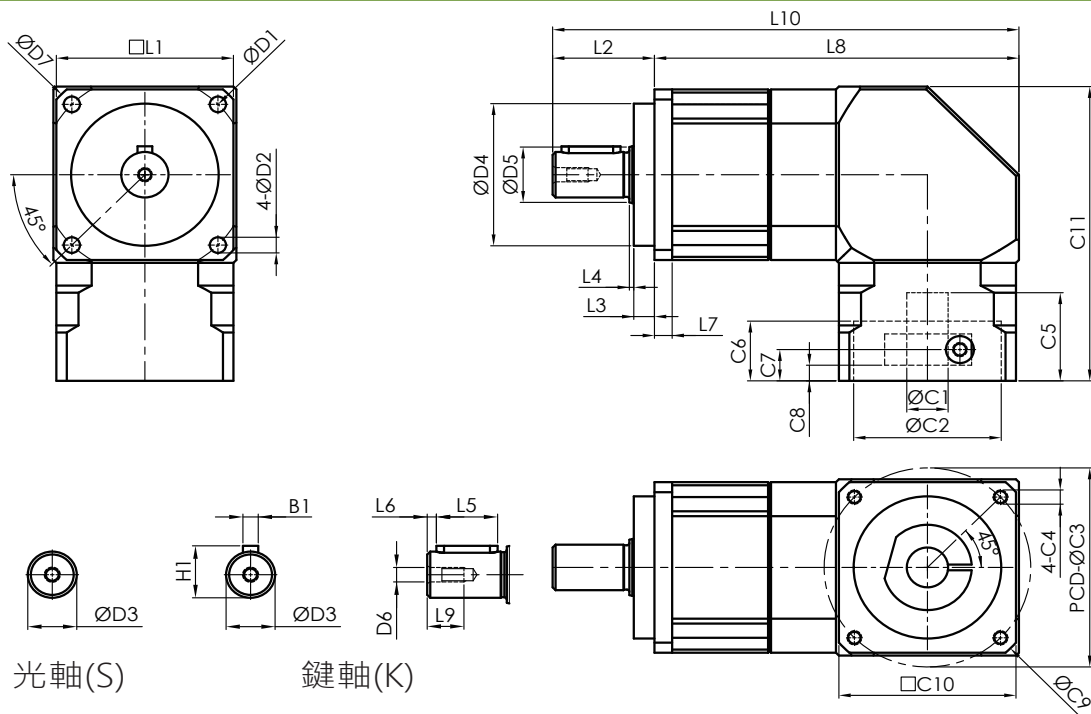
# 減速機一段尺寸圖(L1)



型號	BHR42	BHR60	BHR90	BHR115	BHR142	BHR180	BHR220
D1	50	70	100	130	165	215	250
D2	3.5	5.5	6.8	8.6	11	13	17
D3h7	13	16	22	32	40	55	75
D4h7	35	50	80	110	130	160	180
D5	13.6	19.5	29.2	34.2	53.9	68.9	88.9
D6	M4x0.7P	M5xP0.8	M6xP1.0	M8xP1.25	M16xP2.0	M20xP2.5	M20xP2.5
D7	56	80	116	150	185	240	290
L1	42	60	90	115	142	180	220
L2	25.5	34.5	51.5	66	97	105	138
L3	5.5	7	10	12	15	20	30
L4	1	1.5	1.5	2	3	3	3
L5	15	20	30	40	65	70	90
L6	2	3	3	5	5	6	7
L7	4	6	8	10	12	15	20
L8	70.5	101	137	174.5	227	257	304
L9	10	12	15	28	36	42	42
L10	96	135.5	188.5	240.5	324	362	442
*C1H7	8	14	19	24	35	42	55
*C2H7	30	50	70	110	114.3	180	200
*C3	46	70	90	145	200	215	235
*C4	M4x0.7P	M5xP0.8	M6xP1.0	M8xP1.25	M12xP1.75	M12xP1.75	M12xP1.75
*C5	26	31	43.5	67	83	88	118
*C6	17	21	30	18	20	10	12
*C7	8.5	11	14	30.5	39	42	53
*C8	4	5.5	7	20	27.5	30	40
*C9	56	80	116	160	230	250	265
*C10	42	60	90	120	176	190	210
*C11	77	103.5	145	196	254	298	367
B1	5	5	6	10	12	16	20
H1	15	18	24.5	35	43	60	79.5

\*C1~C11為伺服馬達尺寸，會依照各大廠牌伺服馬達尺寸而變。

# 減速機二段尺寸圖(L2)



型號	BHR42	BHR60	BHR90	BHR115	BHR142	BHR180	BHR220
D1	50	70	100	130	165	215	250
D2	3.5	5.5	6.8	8.6	11	13	17
D3h7	13	16	22	32	40	55	75
D4h7	35	50	80	110	130	160	180
D5	13.6	19.5	29.2	34.2	53.9	68.9	88.9
D6	M4x0.7P	M5xP0.8	M6xP1.0	M8xP1.25	M16xP2.0	M20xP2.5	M20xP2.5
D7	56	80	116	150	185	240	290
L1	42	60	90	115	142	180	220
L2	25.5	34.5	51.5	66	97	105	138
L3	5.5	7	10	12	15	20	30
L4	1	1.5	1.5	2	3	3	3
L5	15	20	30	40	65	70	90
L6	2	3	3	5	5	6	7
L7	4	6	8	10	12	15	20
L8	87.5	123.5	168.5	211	273.5	289	351.5
L9	10	12	15	28	36	42	42
L10	113	158	220	277	370.5	394	489.5
*C1H7	8	14	19	24	35	42	55
*C2H7	30	50	70	110	114.3	180	200
*C3	46	70	90	145	200	215	235
*C4	M4x0.7P	M5xP0.8	M6xP1.0	M8xP1.25	M12xP1.75	M12xP1.75	M12xP1.75
*C5	26	31	43.5	67	83	88	118
*C6	17	21	30	18	20	10	12
*C7	8.5	11	14	30.5	39	42	53
*C8	4	5.5	7	20	27.5	30	40
*C9	56	80	116	160	230	250	265
*C10	42	60	90	120	176	190	210
*C11	77	103.5	145	196	254	298	367
B1	5	5	6	10	12	16	20
H1	15	18	24.5	35	43	60	79.5

\*C1~C11為伺服馬達尺寸，會依照各大廠牌伺服馬達尺寸而變。